



# ENGLISH

## Enhance LED Sanitizing Lamp with USB Charging

### FCC PART 15

Note: This equipment has been tested and found to comply with the limits for a Class B digital device, pursuant to Part 15 of the FCC rules. These limits are designed to provide reasonable protection against harmful interference in a residential installation. This equipment generates, uses and can radiate radio frequency energy and, if not installed and used in accordance with the instructions, may cause harmful interference to radio communications. However, there is no guarantee that the interference will not occur in a particular installation. If this equipment does cause harmful interference to radio or television reception, which can be determined by turning the equipment off and on, the user is encouraged to try to correct the interference by one or more of the following measures:

- Reorient or relocate the receiving antenna.
- Increase the separation between the equipment and receiver.
- Connect the equipment into an outlet on a circuit different from that to which the receiver is connected.
- Consult the dealer or an experienced radio/TV technician for help.

Changes or modifications not expressly approved by the party responsible for compliance could void the user's authority to operate the equipment.

This device complies with Part 15 of the FCC Rules. Operation is subject to the following two conditions:

- (1) this device may not cause harmful interference, and
- (2) this device must accept any interference received, including interference that may cause undesired operation.

#### FCC/IC RF RADIATION EXPOSURE STATEMENT CAUTION:

To maintain compliance with the FCC's RF exposure guidelines, place the product at least 20cm from nearby persons.

### IC CANADA

This device contains licence-exempt transmitter(s)/receiver that comply with Innovation, Science and Economic Development Canada's licence-exempt RSS(s).

Operation is subject to the following two conditions:

1. This device may not cause interference.
2. This device must accept any interference, including interference that may cause undesired operation of the device.

#### CAN ICES-005 (B)/NMB-005 (B)

**CAUTION:** Any change or modification to product not expressly recognized by OttLite Technologies voids OttLite's responsibility for proper function of product.

#### POWER ADAPTER SPECIFICATION:

Input: AC 100-240V, 50/60 Hz, 1A Max  
Output: 12V DC, 2.0A with a Male DC Plug

#### CONGRATULATIONS!

You've purchased the finest in natural lighting technology with your new OttLite® product.

#### PRODUCT REGISTRATION FORM

Please complete the enclosed Product Registration Form and return it today by mail or register online by going to: [OttLite.com/warranty](http://OttLite.com/warranty).

**WARNING:** To prevent electric shock, make sure the lamp is not plugged in until all steps are complete.

#### NOTE: THIS UNIT IS FULLY ASSEMBLED

1. Remove the lamp from the packaging and place on a flat surface.
2. Connect power adapter input (A) into connector (B) in the rear-bottom of the lamp.
3. Plug the power adapter (C) into a standard household 120V AC outlet. **Note: Only use with the supplied power adapter to avoid damage or fire.**
4. Power switch (D) is a "touch" switch that controls **ON/OFF** power, the LED brightness settings and the mode functions of the lamp.
5. To turn the lamp **ON**, touch (D) once. To adjust brightness, touch (D) again. The lamp has 3 brightness settings and then the fourth touch will turn the light **OFF**.
6. Touch and hold (D) to change light modes. The three modes are; ClearSun LED, Sanitizing, and ClearSun + Sanitizing. ClearSun + Sanitizing mode utilizes both the ClearSun LEDs and Sanitizing LEDs simultaneously to provide continuous cleaning while using the lamp.
 

**NOTE:** The active mode will be indicated by the lights next to the icons. If indicator light (E) is illuminated, ClearSun mode is on. If indicator light (F) is illuminated, Sanitizing mode is on. If both indicator lights (E and F) are illuminated, ClearSun + Sanitize mode is on.
7. To position the shade simply bend the flex-neck as needed to point the light. Please hold the lamp base while adjusting the lamp.

#### USB CHARGING PORT

THIS LAMP CONTAINS a 5V, 2,1A USB output port (G) located on the bottom rear of lamp. USB port can charge items such as tablets, cellular phones, etc.

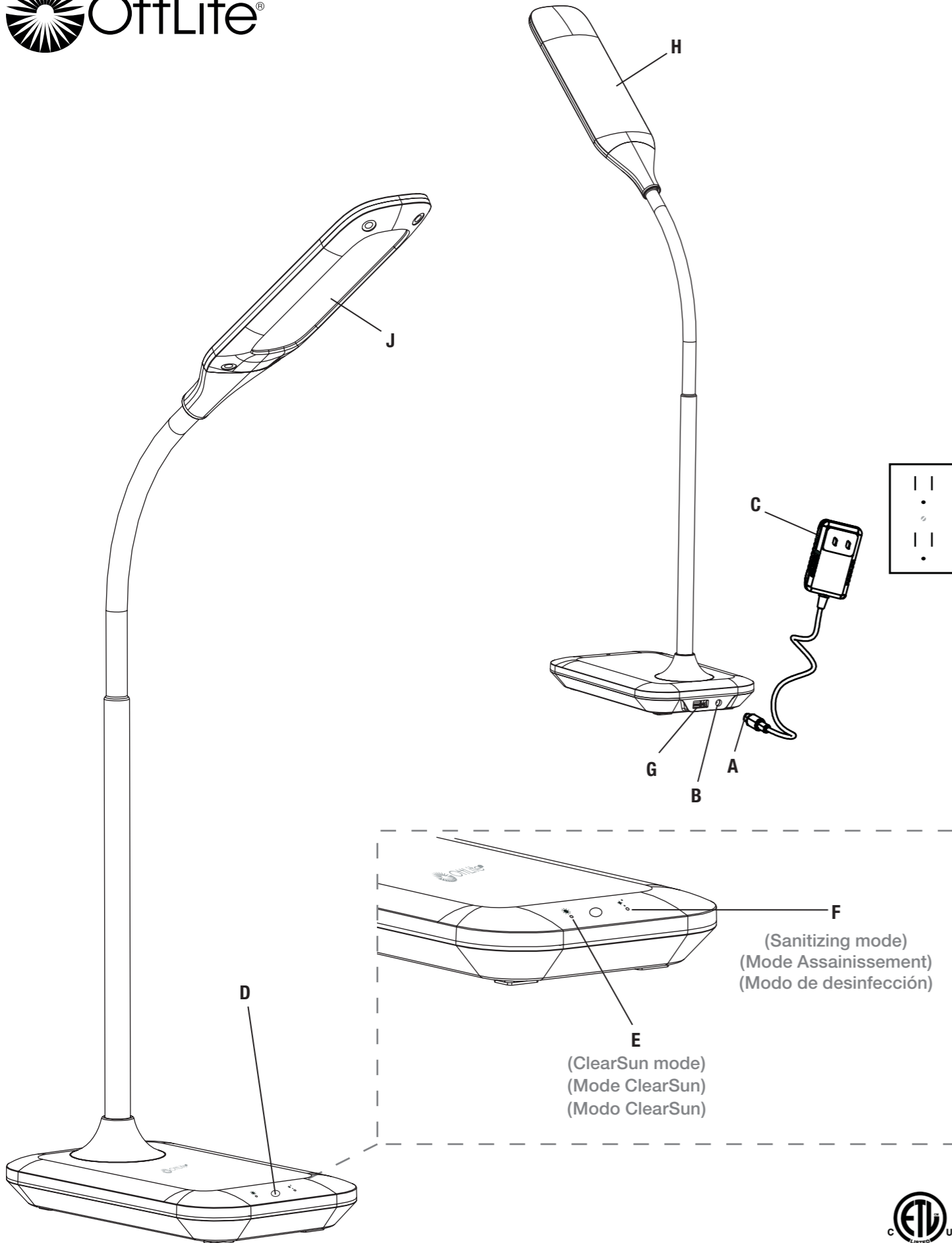
### SAFETY WARNING: TO REDUCE THE RISK OF FIRE, ELECTRIC SHOCK, OR INJURY TO PERSONS

1. Turn lamp off and **WAIT UNTIL LAMP HEAD (H) IS COOL** before handling.
2. The LED panel (J) might get hot after several hours of continuous use **DO NOT** place your hands directly on LED light panel.
3. Never use with an extension cord unless the plug can be fully inserted into the receptacles in the extension cord.
4. Do not alter the plug.
5. The lamp head included with this unit cannot be replaced by the consumer.
6. **INDOOR USE ONLY.**

**NOTE:** The important safety instructions appearing in this instruction sheet are not meant to cover all possible conditions and situations that may occur. It must be understood that common sense, caution, and care must be used with any electrical product.

**CAUTION!** IF THE EXTERNAL FLEXIBLE CABLE OR CORD OF THIS LUMINAIRE IS DAMAGED, IT SHALL BE EXCLUSIVELY REPLACED BY THE MANUFACTURER OR ITS SERVICE AGENT OR A SIMILAR QUALIFIED PERSON IN ORDER TO AVOID A HAZARD. INDOOR USE ONLY.

**CAUTION!** THE LIGHT SOURCE OF THIS LUMINAIRE IS NOT REPLACEABLE; WHEN THE LIGHT SOURCE REACHES ITS END OF LIFE THE WHOLE LUMINAIRE SHALL BE REPLACED.



## Enhance LED Sanitizing Lamp with USB Charging

SCD0500S SCD0508S

K6SC

## FRANÇAIS

**Lampe à DEL assainissante Enhance avec chargement USB**

**FÉLICITATIONS!** Vous avez fait l'achat de la la meilleure technologie en éclairage naturel avec votre produit OttLite.®

**FORMULAIRE D'ENREGISTREMENT DE PRODUIT**

Veuillez remplir le formulaire d'enregistrement du produit ci-joint et le retourner aujourd'hui par courrier, ou inscrivez-vous en ligne en allant sur: OttLite.com/warranty.

**AVERTISSEMENT :** pour éviter les électrocutions, assurez-vous que la lampe n'est pas branchée tant que toutes les étapes ne sont pas complétées.

***REMARQUE : CET ARTICLE EST COMPLÈTEMENT ASSEMBLÉ***

- Retirer la lampe de son emballage et la placer sur une surface plane.
- Brancher l'adaptateur d'alimentation (A) dans le connecteur (B) au bas arrière de la lampe.
- Brancher l'adaptateur d'alimentation (C) dans une prise domestique CA de 120 V. **Remarque : Utiliser uniquement avec l'adaptateur d'alimentation fourni pour éviter des dommages ou un incendie.**
- L'interrupteur (D) est un interrupteur tactile permettant **d'allumer et d'éteindre** la lampe, de régler la luminosité et de choisir le mode de la lampe.
- Pour **allumer** la lampe, toucher (D) une fois. Pour régler la luminosité, toucher (D) à nouveau. La lampe est dotée de trois réglages de luminosité, et la quatrième touche sert à **éteindre** la lampe.
- Toucher et maintenir (D) pour changer les modes d'éclairage. Les trois modes sont : DEL ClearSun, Assainissement, et ClearSun + Assainissement. Le mode ClearSun + assainissement utilise à la fois les DEL ClearSun et les DEL assainissantes de manière simultanée pour un nettoyage en continu lors de l'utilisation de la lampe. **REMARQUE:** Le mode actif sera indiqué par les voyants situés à côté des icônes. Si le voyant (E) est allumé, le mode ClearSun est activé. Si le voyant (F) est allumé, le mode Assainissement est activé. Si les deux voyants (E et F) sont allumés, le mode Clearsun + Assainissement est activé.
- Pour ajuster la position de l'abat-jour, courber simplement le cou flexible au besoin pour bien orienter l'éclairage. Veuillez maintenir la base de la lampe quand vous faites des ajustements.

**PORT DE SORTIE USB**

CETTE LAMPE COMPREND un port de sortie USB (G) de 5V-2,1A situé au bas arrière de la lampe. Le port USB peut charger des éléments tels que des tablettes, des téléphones cellulaires, etc.

**AVERTISSEMENT :** EN VUE DE RÉDUIRE LES RISQUES D'INCENDIE, DE CHOC ÉLECTRIQUE OU DE BLESSURE CORPORELLE :

- Éteindre/débrancher et **ATTENDRE QUE LA TÊTE DE LA LAMPE (H) SOIENT REFROIDIS** avant de manipuler.
- La tête de la lampe (J) peut devenir chaud après plusieurs heures d'utilisation continue : **NE PAS** placer les mains directement sur le panneau à DEL.
- Ne jamais utiliser une rallonge à moins que la fiche ne puisse être insérée à fond.
- Ne pas modifier la fiche.
- La tête de lampe fournie avec cet appareil ne peut pas être remplacée par le client.
- POUR USAGE À L'INTÉRIEUR SEULEMENT.

**REMARQUE :** les directives de sécurité importantes citées dans ce feuillet d'instructions ne sont pas exhaustives; elles ne couvrent pas toutes les conditions ou situations possibles. Prière d'utiliser une prudence d'usage et le bon sens comme il se doit avec tout produit électrique.

**ATTENTION!** SI LE CÂBLE OU LE CORDON SOUPLE EXTERNE DE CETTE LAMPE EST ENDOMMAGÉ, CELUI-CI DOIT ÊTRE REMPLACÉ EXCLUSIVEMENT PAR LE FABRICANT, SON AGENT DE SERVICE OU TOUTE PERSONNE COMPÉTENTE AFIN D'ÉVITER TOUT DANGER. POUR USAGE À L'INTÉRIEUR SEULEMENT.

**ATTENTION!** LA SOURCE DE LUMIÈRE DE CETTE LAMPE N'EST PAS REMPLAÇABLE; LORSQUE LA SOURCE DE LUMIÈRE ARRIVE À SA FIN DE VIE UTILE, LA LAMPE AU COMPLET DOIT ÊTRE REMPLACÉE.

## SECTION 15 DES RÈGLEMENTS DE LA FCC

Remarque : Ce matériel a été testé et a été déclaré conforme aux limites en vigueur concernant les équipements numériques de catégorie B, en vertu du paragraphe 15 de la réglementation FCC. Ces limites visent à assurer une protection raisonnable contre tout brouillage nuisible dans une installation résidentielle. Ce matériel produit, consomme et peut émettre une énergie de radiofréquence et, s'il n'est pas installé et utilisé conformément aux directives qui l'accompagnent, il peut entraîner un brouillage nuisible des communications radio. Cependant, nous ne garantissons pas l'absence de brouillage dans une installation en particulier. Si, après avoir effectué une vérification en mettant l'appareil hors tension puis sous tension, l'utilisateur s'aperçoit que ce matériel provoque un brouillage nuisible à la réception des signaux de radio ou de télévision, il lui faudra essayer de corriger ce brouillage en prenant une ou plusieurs des mesures ci-dessous :

- Réorienter ou repositionner l'antenne de réception.
- Augmenter la distance entre l'appareil et le récepteur.
- Brancher le matériel dans une prise électrique située sur un circuit différent de celui du récepteur.
- Consulter le distributeur ou un technicien radio/télévision expérimenté pour obtenir de l'aide.

Des changements ou modifications qui ne sont pas expressément approuvés par la partie responsable de la conformité pourraient annuler l'autorité de l'utilisateur de faire fonctionner l'équipement.

Cet appareil est conforme aux exigences de la Section 15 des règles de la Commission fédérale des communications (FCC). Son utilisation est assujettie aux deux conditions suivantes :

- Cet appareil ne doit pas causer d'interférences nuisibles
- Cet appareil doit accepter toute interférence reçue, y compris les interférences pouvant entraîner son dysfonctionnement.

**DÉCLARATION DE LA FCC SUR L'EXPOSITION AUX RADIATIONS :**

Pour maintenir la conformité aux directives d'exposition RF de la FCC, placer le produit à au moins 20 cm des personnes à proximité.

## IC CANADA

L'émetteur/récepteur exempt de licence contenu dans le présent appareil est conforme aux CNR d'Innovation, Sciences et Développement économique Canada applicables aux appareils radio exempts de licence. L'exploitation est autorisée aux deux conditions suivantes :

- L'appareil ne doit pas produire de brouillage;
- L'appareil doit accepter tout brouillage radioélectrique subi, même si le brouillage est susceptible d'en compromettre le fonctionnement.

**CAN ICES-005 (B)/NMB-005 (B)**

**ATTENTION!** Toute modification ou tout changement apporté au produit, lorsque non reconnu expressément par OttLite Technologies, annule la responsabilité d'OttLite en ce qui a trait au bon fonctionnement du produit.

**FICHE TECHNIQUE DE L'ADAPTATEUR D'ALIMENTATION :**

Entrée : CA 100-240V, 50/60 Hz, 1A

Sortie : 12V CC, 2,0A avec prise mâle CC

## ESPAÑOL

**Lámpara LED desinfectante Enhance con carga USB**

## PARTE 15 DE LA FCC

Nota: Este equipo ha sido evaluado y cumple con las limitaciones aplicables a un aparato digital Clase B, según la Parte 15 de las reglas de la FCC. Estas limitaciones fueron concebidas para ofrecer un nivel razonable de protección contra interferencias dañinas en instalaciones residenciales. Este equipo genera, utiliza, y emana energía radioeléctrica y, si no se instala y utiliza de acuerdo con las instrucciones provistas, puede interferir negativamente con comunicaciones por radio. Sin embargo, no hay garantía alguna de que no ocurrirán interferencias en una instalación en particular. Si esta unidad genera interferencia en la recepción de radio o televisión, la cual puede determinarse enciendo y apagando la unidad, se insta al usuario a corregir dicha interferencia siguiendo uno o más de los siguientes pasos:

- Cambie la orientación de o mueva la antena receptora.
- Aumente la distancia entre el equipo y el receptor.
- Enchufe el equipo en un circuito distinto al del receptor.
- Consulte con el vendedor o con un técnico de radio y TV experimentado.

Los cambios o modificaciones no aprobados expresamente por la parte responsable del cumplimiento podrían invalidar la autorización del usuario para utilizar el equipo.

Este dispositivo cumple con la Parte 15 de las normas de la FCC. Su operación está sujeta a las dos condiciones siguientes:

- este dispositivo no puede causar interferencia perjudicial, y
- este dispositivo debe aceptar cualquier interferencia recibida, incluso aquella interferencia que pueda ocasionar un funcionamiento no deseado.

**PRECAUCIÓN SEGÚN LA DECLARACIÓN DE EXPOSICIÓN A LA RADIACIÓN RF DE LA FCC/IC:** Con el fin de cumplir con las directrices de exposición a radiofrecuencia (RF) de la FCC, colóquelo por lo menos a 20 cm de distancia de las personas.

## IC CANADA

Este dispositivo contiene transmisor(es)/receptor que cumplen con las especificaciones de estándares de radio, RSS, del Departamento de Innovación, Ciencia y Desarrollo Económico de Canadá, aplicables a los equipos de radio exentos de licencia. La operación está sujeta a las dos condiciones siguientes:

- Este dispositivo no debe causar interferencia.
- Este dispositivo debe aceptar cualquier interferencia, incluso una interferencia que pueda afectar la operación del dispositivo.

**CAN ICES-005 (B)/NMB-005 (B)**

**¡PRECAUCIÓN!** Cualquier cambio o modificación al producto que no haya sido reconocido expresamente por OttLite Technologies anula la responsabilidad de OttLite con respecto al buen funcionamiento del producto.

**ESPECIFICACIONES DEL ADAPTADOR AC/DC**

Entrada: AC 100-240V, 50/60 Hz, 1A

Salida: 12V === 2.0A con un enchufe macho de corriente directa (cd)

**¡FELICITACIONES!** Usted acaba de adquirir la mejor tecnología de iluminación natural con su nuevo producto OttLite®.

**FORMULARIO DE REGISTRO**

Por favor, llene el Formulario de Registro de Producto anexo y envíelo por correo hoy mismo, o regístrese en línea visitando: OttLite.com/warranty

**ADVERTENCIA:** Para evitar un choque eléctrico, cerciórese de no conectar la lámpara hasta completar todos los pasos.

***NOTA: ESTA UNIDAD ESTÁ COMPLETAMENTE ENSAMBLADA***

- Saque la lámpara del embalaje y coloque sobre una superficie estable.
- Conecte la entrada del adaptador de corriente (A) en el conector (B) que está en la parte trasera de la lámpara.
- Enchufe el adaptador (C) en una toma doméstica estándar de 120 V~. **NOTA: Para evitar daños o incendios, solamente use con el adaptador de corriente que se suministra.**
- El interruptor de encendido (D) es un interruptor táctil que controla el **ENCENDIDO y APAGADO**, los ajustes de intensidad de los LED y la función de modo de la lámpara.
- Para **ENCENDER** la lámpara, toque el interruptor (D) una vez. Para ajustar la intensidad, vuelva a tocarlo. La lámpara tiene 3 ajustes de intensidad. Con el cuarto toque se **APAGARÁ** la lámpara.
- Toque, sin quitar el dedo, el interruptor (D) para cambiar los modos de iluminación. Los tres modos son: LEDClearSun, Desinfección y ClearSun + Desinfección. El modo ClearSun + Desinfección utiliza los LED ClearSun y los LED de desinfección simultáneamente para proporcionar limpieza continua mientras usa la lámpara. **NOTE:** El modo activo se indicará con la luz que está junto a los íconos. Si la luz del indicador (E) está iluminada, el modo ClearSun está activado. Si la luz del indicador (F) está iluminada, el modo Desinfección está activado. Si ambas luces indicadoras (E y F) están iluminadas, el modo ClearSun + Desinfección está activado.
- Para colocar la pantalla en una posición, simplemente doble el cuello flexible lo necesario para apuntar la luz. Sostenga la base de la lámpara mientras la ajusta.

**PUERTO DE CARGA USB**

ESTA LÁMPARA INCLUYE un puerto de salida USB de 5 V === 2.1 A (G) ubicado en la parte inferior trasera de la lámpara. El puerto USB puede cargar equipos como tabletas, teléfonos celulares, etc.

## ADVERTENCIA DE SEGURIDAD

PARA DISMINUIR EL PELIGRO DE INCENDIOS, ELECTROCUCIÓN O LESIONES.

- Apague y **ESPERE HASTA QUE EL CABEZAL DE LA LÁMPARA (H) ESTÉ FRÍO** antes de manipularlo.
- El panel LED (J) podría calentarse después de varias horas de uso continuo. **NO** ponga sus manos directamente en el panel de luz LED.
- Nunca use con un cable de extensión, a menos que el enchufe se pueda insertar totalmente en los receptáculos del cable de extensión.
- No modifique el enchufe.
- El cabezal de la lámpara incluido con esta unidad no puede ser reemplazado por el consumidor.
- SOLO PARA USO EN INTERIORES

**NOTA:** Las importantes instrucciones de seguridad que se incluyen en esta hoja de instrucciones no cubren todas las circunstancias posibles. El usuario debe ser prudente y tener cuidado al manejar cualquier aparato eléctrico.

**¡PRECAUCIÓN!** SI EL CABLE O CORDÓN FLEXIBLE EXTERNO DE ESTA LUMINARIA ESTÁ DAÑADO, DEBE SER EXCLUSIVAMENTE REEMPLAZADO POR EL FABRICANTE O SU AGENTE DE SERVICIO O UNA PERSONA CALIFICADA SIMILAR A FIN DE EVITAR UN RIESGO. SÓLO PARA USO EN INTERIORES.

**¡PRECAUCIÓN!** LA FUENTE DE LUZ DE ESTA LUMINARIA NO ES REEMPLAZABLE. CUANDO LA FUENTE DE LUZ LLEGUE AL FINAL DE SU VIDA ÚTIL, LA LUMINARIA DEBERÁ SER REEMPLAZADA POR COMPLETO.