

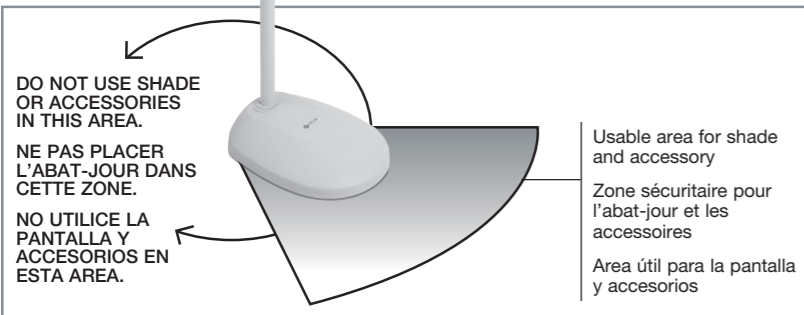
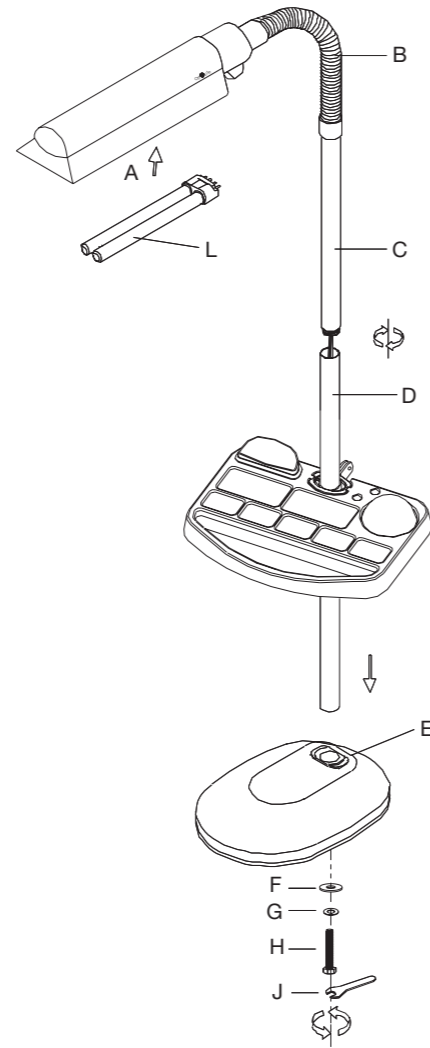
Figure 1
Dibujo 1

Figure 2
Dibujo 2

Figure 3
Dibujo 3

Figure 4
Dibujo 4

Figure 5
Dibujo 5



100% DELIGHTED...GUARANTEED.

You've got your OttLite product—sweet! It's important to us that you are 100% delighted with our products from day one and beyond. Register your product using the enclosed Product Registration Form or online at Warranty.OttLite.com, and if anything ever happens to your OttLite we'll be able to help you lickety-split.

WARNING: To prevent electric shock, make sure the lamp is not plugged in until all assembly steps are complete.

CAUTION: TIP HAZARD. DO NOT MOVE SHADE OR ACCESSORIES outside of the shaded area as shown in Figure 1. Shade and accessories must be kept within the shaded area and must align in the same forward-facing direction as the base.

LAMP ASSEMBLY

1. Remove lamp from packing placing the base (E) on a flat steady surface (the floor).
2. Craft organizer tray should be placed aside to be installed after assembling floor lamp. **SEE ACCESSORY TRAY ASSEMBLY** section for proper installation instructions.
3. To ease assembly, straighten flex neck (B) so that shade (A), neck, and upper pole (C) are in a straight line.
4. Screw the upper pole (C) into the lower pole (D).
5. Firmly insert assembled pole (C-D) into the hole located in the top of the base (E).
6. Remove wrench (J), bolt (H) and washers (G, F) from the plastic bag included in the box containing the base. **NOTE:** On occasions, washers (G) and (F) may be **ONE** solid washer that will serve the same purpose.
7. Insert bolt (H) through the lock washer (G), then through the flat washer (F), and finally into the recessed hole in the bottom of the base (E).
8. Using the wrench (J) provided, tighten the bolt (H) firmly by turning clockwise.

TUBE INSERTION/REPLACEMENT

1. Make sure the lamp is not plugged into an electrical socket.
2. If the lamp has been in use, allow it to cool for approximately 5 minutes before proceeding.
3. Set the lamp upright on the floor.
4. To install a tube (L) in the shade (A) socket, grasp the tube securely with your hand. Lay the tube flat then push the tube into the shade clip. Align the tube base and pins with the socket and receptacles then push the tube straight into the socket until it "snaps" into place. **DO NOT** apply pressure on the glass end of the tube.
5. To remove a tube already installed in the lamp, grasp the tube firmly in your hand and angle it slightly out of the shade clip; using a slight side to side motion, pull it straight out of the socket. Do not twist or turn the tube while removing it from the socket.
6. Position the shade as desired by flexing the neck.
7. Plug the lamp into a standard 120V socket. Your lamp is ready for use.

ACCESSORY TRAY ASSEMBLY

IMPORTANT: This floor lamp is accompanied with a Craft Organizer Tray that can be fitted with most OttLite Craft floor lamps.

1. The following items should be included in the package. **Figure 5**
M. Tray
O. Utensil Holder
P. Universal Adapter
Q. Clamp (with wing-nut and bolt)
R. Pincushion
2. Press the Utensil Holder (O) into the tray as shown in **Figure 1** of the diagram.
3. Spread Universal Adapter (P) just enough to fit over the pole, as shown in **Figure 2**, then insert onto pole. **NOTE:** This lamp uses the Universal Clamp due to poles being round. Lamps with oval shape poles do not require the Universal Adapter.
4. To attach the Clamp (Q) onto the lamp pole, first remove the wing nut and bolt.
5. Spread Clamp (Q) just enough to fit over the pole, as shown in **Figure 2**, then insert onto pole rotating opening toward back of

pole and sliding downward onto Adapter (P). **NOTE: DO NOT** attach Clamp to the flexible neck. Clamp should be attached at a convenient height on the pole.

6. Insert the bolt into the Clamp (Q) from the same side it was removed as shown in **Figure 3**.
7. Thread the wing nut onto the bolt then tighten firmly by hand. **NOTE: DO NOT** over tighten wing nut as this may damage it.
8. Slide the Tray (M) onto the pole above the Clamp (Q), reference **Figure 4**.
9. Secure the Tray by pressing it into the Clamp (Q), reference **Figure 5**.

CAUTION:

The maximum loading on the tray is 1 pound. Overloading the tray may cause the tray to detach from the clamp.

Please note that in operation, OttLite bulbs are not dimmable.

Enjoy your 18w Sewers' Floor Lamp!

This lighting system is designed for use with OttLite type **B** (style number PL18-B). Use of other products voids the warranty and may result in damage to the lighting system.

CAUTION! If the external flexible cable or cord of this luminaire is damaged, it shall be exclusively replaced by the manufacturer or its service agent or a similar qualified person in order to avoid a hazard. Indoor use only.

CAUTION! To prevent electric shock, match wide blade of plug to wide slot, fully insert.

CAUTION! IMPORTANT SAFETY INSTRUCTIONS:

This portable lamp has a polarized plug (one blade is wider than the other) as a feature to reduce the risk of electric shock. This plug will fit in a polarized outlet only one way. If the plug does not fit fully in the outlet, reverse the plug. If it still does not fit, contact a qualified electrician. Never use with an extension cord unless plug can be fully inserted. Do not alter the plug.

This product complies with Part 18 of FCC Rules, but may cause interference to radios, televisions, wireless telephones, and remote controls. Avoid placing this product near these devices. If interference occurs, move the product away from the device or plug either into a different outlet. Do not install this product near maritime safety equipment or other critical navigation or communication equipment operating between 0.45-30 MHz.

100 % ENCHANTÉS... C'EST GARANTI!

Fantastique, vous êtes le nouveau propriétaire d’un produit OttLite. Sachez qu’il est très important pour nous que vous soyez 100 % satisfait de nos produits, et ce, dès le premier jour et pour longtemps! Voilà pourquoi nous vous prions de l’enregistrer à l’aide du Formulaire d’enregistrement de produit ci-joint. Vous pouvez aussi le faire en ligne au **warranty.ottlite.com**. Ainsi, s’il arrive quoi que ce soit à votre produit OttLite, nous pourrions vous aider en deux temps trois mouvements!

AVERTISSEMENT: Pour éviter les chocs électriques, assurez-vous que la lampe ne soit pas branchée avant d’avoir effectué toutes les étapes de montage.

AVERTISSEMENT : DANGER DE BASCULEMENT NE PAS DÉPLACER L'ABAT-JOUR à l’extérieur de la zone ombrée tel que démontré à la Figure 1. L’abat-jour doit être placé à l’intérieur de la zone ombrée et doit s’aligner à l’avant dans la même direction que la base.

ASSEMBLAGE DE LA LAMPE

- Retirer la lampe de son emballage, plaçant la base **(E)** à plat sur une surface stable (le plancher).
- Mettre le plateau pour accessoires de côté. Il sera installé une fois l’installation de la lampe terminée. Voir la section **ASSEMBLAGE DU PLATEAU POUR ACCESSOIRES** pour consulter les instructions d’installation.
- Pour faciliter l’assemblage, redresser le bras flexible **(B)** de façon à ce que l’abat-jour **(A)**, le bras, et la tige supérieure **(C)** soient en ligne droite.
- Visser la tige supérieure **(C)** dans la tige inférieure **(D)**.
- Insérer fermement la tige assemblée **(C-D)** dans le trou situé dans le haut de la base **(E)**.
- Retirer la clé **(J)**, le boulon **(H)** et les rondelles **(G, F)** du sac de plastique se trouvant dans la boîte qui contenait la base. **REMARQUE :** Il peut arriver que les rondelles **(G)** et **(F)** soient remplacées par **UNE** seule rondelle plus robuste dont la fonction sera la même.
- Insérer le boulon **(H)** à travers la rondelle Grower **(G)**, puis à travers la rondelle plate **(F)** et, finalement, dans le trou renfoncé dans le bas de la base **(E)**.
- À l’aide de la clé **(J)** fournie, resserrer le boulon **(H)** fermement dans le sens des aiguilles d’une montre.

INSERTION/REMPLACEMENT DE L'AMPOULE

- Vous assurer que la lampe n’est pas branchée dans une prise de courant.
- Si la lampe a été utilisée, la laisser refroidir pendant environ 5 minutes avant de continuer.
- Poser la lampe par terre, bien à plat.
- Pour installer une ampoule **(L)** dans la douille de l’abat-jour **(A)**, saisir l’ampoule fermement. Poser l’ampoule à plat et la pousser dans la pince de l’abat-jour. Alignez la base de l’ampoule et broches avec le les trous de la douille et poussez l’ampoule dans la douille jusqu’à ce qu’elle s’enclenche en position. **NE PAS** exercer quelque pression que ce soit sur la partie en verre de l’ampoule.
- Pour retirer une ampoule installée dans la lampe, tenir l’ampoule fermement par la base et l’incliner légèrement pour la sortir de la pince de l’abat-jour; en la faisant osciller légèrement, exercer une traction sur l’ampoule. Ne pas tordre ou tourner la partie en verre de l’ampoule au moment de retirer cette dernière de la douille.
- Positionner l’abat-jour comme désiré en inclinant le bras flexible.
- Brancher la lampe dans une prise de 120V standard. Votre lampe peut maintenant être utilisée.

ASSEMBLAGE DU PLATEAU POUR ACCESSOIRES

IMPORTANT : Cette lampe est accompagnée d’un plateau pour accessoires d’artisanat pouvant être fixé à la plupart des lampes sur pied OttLite pour atelier d’artisanat.

- L’emballage devrait contenir les articles suivants :
 - Plateau
 - Porte-Outils

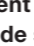
- Adaptateur Universel
 - Pince de Fixation (avec écrou à oreilles et boulon)
 - Pelote à Épingles
- Enfoncer le porte-outils **(O)** dans le plateau, comme le démontre la **Figure 1** du schéma.
- Écarter légèrement l’adaptateur universel **(P)**, soit juste assez pour qu’il s’emboîte sur la tige **(Figure 2)**, puis l’insérer sur la tige. **REMARQUE :** Cette lampe nécessite l’utilisation d’une pince universelle car ses tiges sont rondes. Les lampes dont les tiges sont de forme ovale ne requièrent pas l’utilisation d’un adaptateur universel.
- Pour fixer la pince **(Q)** à la tige de la lampe, retirer d’abord l’écrou à oreilles et le boulon.
- Écarter légèrement la pince **(Q)**, soit juste assez pour qu’elle s’emboîte sur la tige **(Figure 2)**, puis l’insérer sur la tige, en faisant pivoter l’ouverture vers l’arrière de la tige et en la glissant vers le bas, sur l’adaptateur **(P)**. **REMARQUE : NE PAS** fixer la pince au bras flexible. La pince doit être fixée à la tige à une hauteur pratique.
- Insérer le boulon dans la pince **(Q)** du même côté qu’il a été retiré, comme le montre la **Figure 3**.
- Faites pénétrer l’écrou à oreilles dans le boulon et resserrer fermement à a main. **REMARQUE : NE PAS** trop serer l’écrou à oreilles; cela pourrait l’endommager.
- Faire glisser le plateau **(M)** sur la tige, au-dessus de la pince (voir **Figure 4**).
- Fixer le plateau en l’enclenchant dans la pince par pression (voir **Figure 5**).

MISE EN GARDE :

La charge maximale du plateau est de 454 grammes (1 livre). Surcharger le plateau pourrait faire en sorte qu’il se détache de la lampe.

Veuillez noter qu’une fois en marche, l’intensité des tubes OttLite® ne peut pas être réglée.

Profitez de votre Lampe de Couture Sur Pied de 18w !

Ce système d’éclairage est conçu uniquement pour être utilisé avec les ampoules OttLite type  (numéro de style PL18-B). L'utilisation d'autres produits annule la garantie et pourrait endommager le système d'éclairage.

ATTENTION!

Si le câble ou le cordon souple externe de ce lampadaire est endommagé, celui-ci doit être remplacé exclusive-ment par le fabricant, son agent de service ou toute personne compétente afin d’éviter tout danger. Pour usage à l’intérieur seulement.

ATTENTION!

Pour éviter les chocs électrique, insérez le bout large de la fiche dans la grande fente et poussez jusqu’au bout.

AVERTISSEMENT! IMPORTANTES DIRECTIVES DE SÉCURITÉ:

Cette lampe portative est munie d’une fiche polarisée (une lame plus large que l’autre). Ce dispositif de sécurité diminue le risque de chocs électriques puisque la fiche ne s’insère dans la prise que d’un seul côté. Si elle n’entre pas dans la prise, inversez-la. Si elle n’entre toujours pas, contactez un électricien qualifié. N’utilisez jamais avec une rallonge sauf si la fiche s’insère entièrement. Ne modifiez pas ce dispositif de sécurité.

Ce produit est conforme à la partie 18 des règles de la Commission fédérale des communications (FCC) des États-Unis, mais il pourrait causer de l’interférence aux radios, aux télévisions, aux téléphones sans fil et aux télécommandes. Éviter de placer le produit à proximité de ces appareils. Si des interférences se produisent, éloigner le produit de l’appareil ou le brancher dans une autre prise de courant. Ne pas installer le produit à proximité de matériel de sécurité maritime ou de tout autre matériel essentiel à la navigation ou à la communication fonctionnant entre 0,45 et 30 MHz.

TU SATISFACCIÓN AL 100%. GARANTIZADA.

Acabas de comprar tu nuevo producto OttLite – ¡excelente! Para nosotros es importante que estés completamente feliz con nuestros productos desde el primer día. Registra tu producto con el formulario de registro adjunto o en línea en: warranty.ottlite.com, y si algo le sucede a su OttLite, podremos ayudarte inmediatamente.

ADVERTENCIA: Para prevenir un choque eléctrico, cerciórese de que la lámpara no se conecte hasta que se complete el ensamblaje y todos los pasos.

ADVERTENCIA: PUEDE VOLCARSE NO MUEVA LA PANTALLA fuera del área demarcada en la ilustración 1. La pantalla debe mantenerse dentro del área demarcada y alinearse en la misma dirección hacia adelante que la base.

ENSAMBLAJE DE LÁMPARA

- Remueva la lámpara del embalaje y coloque la base **(E)** sobre una superficie plana y firme (como el piso).
- Coloque la bandeja organizadora a un lado para instalarla después de haber ensamblado la lámpara. Consulte la sección **“ENSAMBLAJE DE LA BANDEJA ORGANIZADORA”** para las instrucciones.
- Para facilitar el ensamblaje, enderece el cuello flexible **(B)** de manera que la pantalla **(A)**, el cuello, y el poste superior **(C)** estén en línea recta.
- Enrosque el poste superior **(C)** en el poste inferior **(D)**.
- Inserte firmemente el poste ensamblado **(C-D)** en el agujero ubicado en la parte superior de la base **(E)**.
- Remueva la llave **(J)**, el perno **(H)** y las arandelas **(G) y (F)** de la bolsa plástica que se incluye en la caja que contiene la base. **NOTA:** a veces, se incluirá **UNA** sola arandela más gruesa que cumplirá el mismo propósito.
- Inserte el perno **(H)** dentro de la arandelas **(G) y (F)**, y finalmente dentro del hoyo que se encuentra en la parte inferior de la base **(E)**.
- Apriete el perno **(H)** girándolo en el sentido de las manecillas del reloj con la llave **(J)** incluida.

INSTALACIÓN/REEMPLAZO DE BOMBILLO

- Cerciórese de que la lámpara no esté enchufada en un tomacorriente.
- Si la lámpara estuvo recientemente encendida, déjela enfriarse durante aproximadamente 5 minutos antes de continuar.
- Coloque la lámpara en posición vertical sobre el piso.
- Para instalar el bombillo **(L)** en el portalámpara dentro de la pantalla **(A)**, sujételo firmemente con la mano. Coloque el bombillo en posición horizontal y empújelo dentro del clip de la pantalla. Alinee la base del bombillo y las clavijas con el portalámpara y los agujeros, empújelo derecho hacia el portalámpara hasta que “encaje” en su lugar. **NO** aplique presión sobre la parte de vidrio del tubo.
- Para retirar el bombillo ya instalado en la lámpara, sujételo firmemente por su base y con un leve movimiento de oscilación hálelo derecho fuera del portalámpara. No tuerza el bombillo mientras lo retira del portalámpara.
- Ajuste la pantalla a su gusto doblando el cuello.
- Enchufe la lámpara en un tomacorriente estándar de 120v. Su lámpara está lista para el uso.

ENSAMBLAJE DE LA BANDEJA ORGANIZADORA

IMPORTANTE: Esta lámpara de piso viene con una Bandeja Organizadora que puede utilizarse con la mayoría de las lámparas de piso OttLite Craft para manualidades.

- Los siguientes artículos deben estar incluidos en el empaque:
 - Bandeja
 - Sujetador de Utensilios
 - Adaptador Universal
 - Abrazadera (con tuerca mariposa y perno)
 - Alfilerero
- Empuje el sujetador de utensilios **(O)** dentro de la bandeja como se muestra en el **Dibujo 1** del diagrama.
- Estire el Adaptador Universal **(P)** lo necesario para ajustarlo sobre el poste, como se muestra en el **Dibujo 2**, y colóquelo sobre

Lámpara de Piso de 18 Vatios para Costura


- el poste. **Nota:** Esta lámpara utiliza una Abrazadera Universal porque el poste es redondo. Las lámparas con postes ovalados no requieren de un Adaptador Universal.
- Para instalar la abrazadera **(Q)** en el poste de la lámpara, retire primero la tuerca mariposa y el perno.
- Estire la abrazadera **(Q)** lo necesario para ajustarla sobre el poste, como lo muestra el **Dibujo 2**, y luego colóquela sobre el poste rotando su abertura hacia la parte posterior del poste y deslizándola hacia abajo (hacia el Adaptador - **(P)**). **NOTA: NO** ajuste la abrazadera en el cuello flexible. Coloque la abrazadera en el poste a una altura cómoda para el usuario.
- Inserte el perno dentro de la abrazadera **(Q)** por el mismo lugar en el cual se removió como se muestra en el **Dibujo 3**.
- Coloque la tuerca mariposa sobre el perno y apriétela a mano. **NOTA: NO** apriete la tuerca mariposa demasiado ya que podría dañarla.
- Deslice la bandeja **(M)** sobre el poste, encima de la Abrazadera **(Q)**, como lo muestra el **Dibujo 4**.
- Asegure la bandeja empujándola sobre la Abrazadera **(Q)**, como lo muestra el **Dibujo 5**.

ADVERTENCIA:

El peso máximo de aguante de la bandeja es una (1) libra (454 gramos). Colocar más peso puede causar que la bandeja se separe de la abrazadera.

Por favor tenga en cuenta que durante la operación, los tubos OttLite® no son graduables.

¡Disfrute su Lámpara de Piso de 18 Vatios para Costura!

Este sistema de iluminación está diseñado para ser utilizado únicamente con tubos OttLite tipo  (estilo número PL18-B). El uso de otros productos anula la garantía y pudiera resultar en daños al sistema de iluminación.

¡PRECAUCIÓN!

Si el cable o cordón flexible externo de esta luminaria está dañado, debe ser exclusivamente reemplazado por el fabricante o su agente de servicio o una persona calificada similar a fin de evitar un riesgo. Sólo para uso en interiores.

¡PRECAUCIÓN!

Para prevenir una descarga eléctrica, haga coincidir la pata ancha del enchufe con la ranura ancha, inserte totalmente.

¡PRECAUCIÓN! INSTRUCCIONES DE SEGURIDAD IMPORTANTES:

Esta lámpara portátil tiene un enchufe polarizado (una de sus patas es más ancha que la otra) como característica para reducir el riesgo de una descarga eléctrica. Este enchufe encajará en cualquier tomacorriente polarizado solo de una manera. Si el enchufe no calza completamente en el tomacorriente déle la vuelta. Si aún no encaja, póngase en contacto con un electricista calificado. Nunca utilice una extensión a no ser que el enchufe pueda ser totalmente insertado. No altere el enchufe.

Este producto cumple con la Parte 18 del Reglamento de la FCC, pero puede causar interferencias en radios, televisores, teléfonos inalámbricos y controles remotos. Evite colocar este producto cerca de estos dispositivos. En caso de interferencia, mueva el producto lejos del dispositivo o enchúfelo en otro tomacorriente. No instale este producto cerca de equipos de seguridad marítima o equipos críticos para la navegación o la operación de comunicaciones entre 0,45 y 30 MHz.

