



# ENGLISH

## SlimLine Task Lamp

### CAUTION! IMPORTANT SAFETY INSTRUCTIONS:

THIS PORTABLE LAMP HAS A POLARIZED PLUG (ONE BLADE IS WIDER THAN THE OTHER) AS A FEATURE TO REDUCE THE RISK OF ELECTRIC SHOCK. THIS PLUG WILL FIT IN A POLARIZED OUTLET ONLY ONE WAY. IF THE PLUG DOES NOT FIT FULLY IN THE OUTLET, REVERSE THE PLUG. IF IT STILL DOES NOT FIT, CONTACT A QUALIFIED ELECTRICIAN. NEVER USE WITH AN EXTENSION CORD UNLESS PLUG CAN BE FULLY INSERTED. DO NOT ALTER THE PLUG.

**CAUTION:** TO PREVENT ELECTRIC SHOCK, MATCH WIDE BLADE OF PLUG TO WIDE SLOT, FULLY INSERT.

### AVERTISSEMENT! IMPORTANTES DIRECTIVES DE SÉCURITÉ:

CETTE LAMPE PORTATIVE EST MUNIE D'UNE FICHE POLARISÉE (UNE LAME PLUS LARGE QUE L'AUTRE). CE DISPOSITIF DE SÉCURITÉ DIMINUE LE RISQUE DE CHOCS ÉLECTRIQUES PUISQUE LA FICHE NE S'INSÈRE DANS LA PRISE QUE D'UN SEUL CÔTÉ. SI ELLE N'ENTRE PAS DANS LA PRISE, INVERSEZ-LA. SI ELLE N'ENTRE TOUJOURS PAS, CONTACTEZ UN ÉLECTRICIEN QUALIFIÉ. N'UTILISEZ JAMAIS AVEC UNE RALLONGE SAUF SI LA FICHE S'INSÈRE ENTIÈREMENT. NE MODIFIEZ PAS CE DISPOSITIF DE SÉCURITÉ.

**AVERTISSEMENT:** POUR ÉVITER LES CHOCS ÉLECTRIQUE, INSÉREZ LE BOUT LARGE DE LA FICHE DANS LA GRANDE FENTE ET PUSSEZ JUSQU'AU BOUT.

### ¡PRECAUCIÓN! INSTRUCCIONES DE SEGURIDAD IMPORTANTES:

ESTA LÁMPARA PORTÁTIL TIENE UN ENCHUFE POLARIZADO (UNA DE SUS PATAS ES MÁS ANCHA QUE LA OTRA) COMO CARACTERÍSTICA PARA REDUCIR EL RIESGO DE UNA DESCARGA ELÉCTRICA. ESTE ENCHUFE ENCAJARÁ EN CUALQUIER TOMACORRIENTE POLARIZADO SOLO DE UNA MANERA. SI EL ENCHUFE NO CALZA COMPLETAMENTE EN EL TOMACORRIENTE DÉLE LA VUELTA. SI AÚN NO ENCAJA, PÓNGASE EN CONTACTO CON UN ELECTRICISTA CALIFICADO. NUNCA UTILICE UNA EXTENSIÓN A NO SER QUE EL ENCHUFE PUEDA SER TOTALMENTE INSERTADO. NO ALTERE EL ENCHUFE.

**PRECAUCIÓN:** PARA PREVENIR UNA DESCARGA ELÉCTRICA, HAGA COINCIDIR LA PATA ANCHA DEL ENCHUFE CON LA RANURA ANCHA, INSERTE TOTALMENTE.

### CONGRATULATIONS!

You've purchased the finest in natural lighting technology with your new OttLite® product.

### PRODUCT REGISTRATION FORM

Please complete the enclosed Product Registration Form and return it today by mail, or register online by going to: <http://warranty.OttLite.com>.

**WARNING:** To prevent electric shock, make sure the lamp is not plugged in until all assembly steps are complete.

### LAMP ASSEMBLY

1. Align base as shown. Install base screw (A) loosely by hand.
2. Tighten base screw until snug.

### OPERATION

1. As needed, tighten or loosen the two pivot joints (D) using a coin. Be careful to not overtighten the joints.

2. Shade height and angle can be changed by grasping the shade and base and moving it up or down.

3. The shade can also be rotated right and left at the upper joint.

### TUBE INSERTION/REPLACEMENT

1. Make sure the lamp is not plugged into an electrical socket.

2. If the lamp has been in use, allow it to cool approximately 5 minutes before proceeding.

3. Raise the shade so access to the tube is possible.

4. To install a tube in the socket, hold the tube firmly at the non-base end with thumb and forefinger. Align into socket, then press the base into the socket until it "snaps" into place (B).

5. To remove a tube already installed in the lamp, grasp it firmly at the free end between thumb and forefinger. Use free hand to push fingers and tube away from the socket. **Do not twist or turn the tube.**

**CAUTION:** Take care to prevent the tube end from hitting the shade. Tube breakage may result.

6. Return shade to desired position.

7. Plug lamp into a standard 120V, 60Hz socket. Your lamp is ready to use.

8. Turn lamp on or off by pushing switch (C) in.

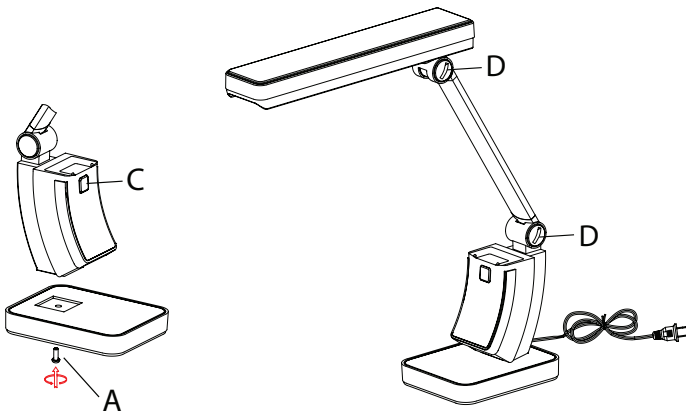
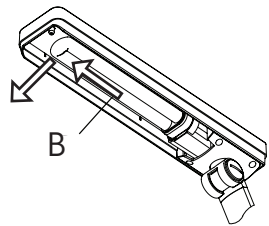
Please note that in operation, OttLite® tubes are not dimmable.

Enjoy your OttLite® SlimLine Task Lamp!

*This lighting system is designed for use with OttLite® type **Ⓢ** bulbs (style number PL13-E). Use of other products voids the warranty and may result in damage to the lighting system.*

*For more information on purchasing replacement tubes/bulbs please go to [www.OttLite.com/replacement13wtube](http://www.OttLite.com/replacement13wtube)*

**CAUTION!** If the external flexible cable or cord of this luminaire is damaged, it shall be exclusively replaced by the manufacturer or its service agent or a similar qualified person in order to avoid a hazard. Indoor use only.



## SlimLine Task Lamp

315G53 315083 326003 326003-CA 31700R 317PNR

383G53 383G53-CA

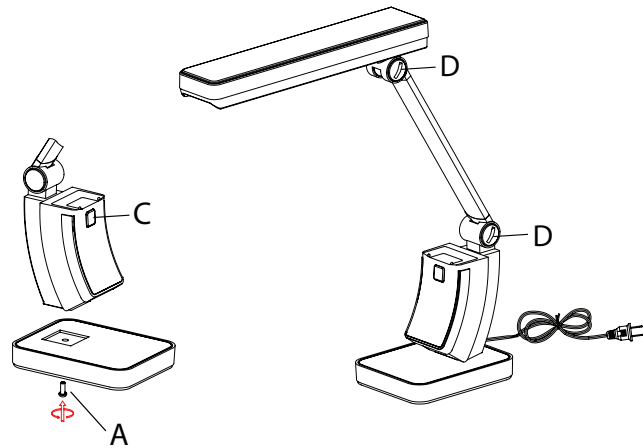
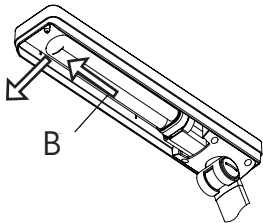
INS110013 REV051911

GX7825



# ESPAÑOL Lámpara de Trabajo SlimLine

# FRANÇAIS Lámpara de travail SlimLine



### ¡FELICITACIONES!

Ha adquirido la mejor tecnología de iluminación natural con su nuevo producto OttLite®.

### FORMULARIO DE REGISTRO DEL PRODUCTO

Complete el Formulario de Registro del Producto adjunto y envíelo hoy mismo por correo o regístrese en línea, ingresando a: <http://warranty.OttLite.com>.

**ADVERTENCIA: Para evitar un choque eléctrico, asegúrese de que la lámpara no esté conectada hasta que complete todos los pasos de ensamblaje.**

### ENSAMBLAJE DE LA LÁMPARA

1. Alinear la base como se indica en el dibujo. Coloque el tornillo de la base (A) en forma manual sin ajustar.

2. Ajuste el tornillo de la base firmemente.

### OPERACIÓN

1. Cuando sea necesario, ajuste o afloje los dos acoplamientos en pivote (D) utilizando una moneda. Tenga cuidado de no ajustar demasiado los acoplamientos.

2. Se puede ajustar la altura y el ángulo de la pantalla. Para ello, sujete la pantalla y la base y mueva la pantalla hacia arriba o hacia abajo.

3. La pantalla también puede rotarse hacia la derecha o hacia la izquierda en el acoplamiento superior.

### INSTALACIÓN/ REEMPLAZO DEL TUBO

1. Asegúrese de que la lámpara no esté enchufada en un tomacorriente.

2. Si la lámpara estuvo en uso, deje que se enfríe durante 5 minutos antes de comenzar la instalación.

3. Levante la pantalla para poder alcanzar el tubo.

4. Para instalar un tubo en el portalámparas, sostenga el tubo firmemente en el extremo opuesto a la base con el pulgar y el dedo índice. Alinee dentro del portalámparas, luego presione la base dentro del portalámparas hasta que se "ajuste" en su sitio (B).

5. Para retirar un tubo instalado en la lámpara, sujete firmemente del extremo libre con el pulgar y el dedo índice. Utilice su mano libre para empujar los dedos y quitar el tubo del portalámparas. **No gire ni tuerza el tubo.**

**PRECAUCIÓN: Tenga cuidado para evitar que el extremo del tubo golpee el portalámparas. El tubo podría romperse.**

6. Regrese la pantalla a la posición deseada.

7. Enchufe la lámpara en un tomacorriente estándar de 120v, 60Hz. Su lámpara está lista para usar.

8. Encienda o apague la lámpara con el interruptor (C).

Tenga en cuenta que cuando la lámpara está en funcionamiento, los tubos OttLite® no son regulables.

¡Disfrute de su lámpara de trabajo SlimLine de OttLite®!

**Este sistema de iluminación está diseñado para su uso exclusivo con tubos OttLite® tipo E (número de estilo PL13-E). El uso de otros productos invalida la garantía del producto y podría dañar el sistema de iluminación.**

Para más información acerca de la compra de tubos o bombillos de repuesto, favor visitar: [www.OttLite.com/replacement13wtube](http://www.OttLite.com/replacement13wtube)

### FÉLICITATIONS !

En achetant un produit OttLite®, vous avez acheté ce qui se fait de mieux en matière de technologie d'éclairage de lumière naturelle.

### FORMULAIRE D'ENREGISTREMENT DE PRODUIT

Remplissez le formulaire d'enregistrement inclut pour votre produit et nous le retourner dès aujourd'hui par la poste, ou enregistrez-vous en ligne en visitant le <http://warranty.OttLite.com>.

**AVERTISSEMENT : Pour éviter les décharges électriques, assurez-vous que la lampe ne soit pas branchée avant d'être complètement assemblée.**

### MONTAGE DE LA LAMPE

1. Alignez la base tel qu'illustré. Insérer la vis de la base (A) à la main sans trop serrer.

2. Resserrez ensuite la vis de la base jusqu'à ce qu'elle soit bien ajustée.

### UTILISATION

1. Au besoin, resserrez ou desserrez les deux pivots (D) en utilisant une pièce de monnaie. Assurez-vous de ne pas serrer les joints trop fort.

2. La hauteur et l'angle de l'abat-jour peuvent être modifiés en tenant fermement l'abat-jour et la base et en les bougeant doucement de haut en bas.

3. L'abat-jour peut aussi tourner à droite ou à gauche à partir du joint supérieur.

### INSERTION/REEMPLACEMENT DE L'AMPOULE

1. Assurez-vous que la lampe n'est pas branchée dans une prise de courant électrique.

2. Si la lampe a été utilisée, laissez-la refroidir pendant environ cinq minutes avant de continuer.

3. Remontez l'abat-jour pour pouvoir accéder à l'ampoule.

4. Pour installer une ampoule dans la douille, tenez-la fermement entre le pouce et l'index par le bout opposé à la base. Alignez-la dans la douille et poussez-la fermement jusqu'à ce qu'elle « s'enclenche » en position (B).

5. Pour retirer une ampoule déjà installée dans la lampe, tenir fermement la partie exposée entre le pouce et l'index. Utilisez l'autre main pour pousser vos doigts et l'ampoule hors de la douille. **Ne pas torquer ou tourner l'ampoule.**

**ATTENTION : Assurez-vous que l'extrémité en verre de l'ampoule ne heurte pas l'abat-jour, car cela pourrait endommager l'ampoule.**

6. Remettre l'abat-jour dans la position voulue.

7. Branchez la lampe dans une prise standard de 120 volts/60 Hz. Votre lampe est prête à fonctionner.

8. Pour allumer ou éteindre la lampe, presser simplement le bouton de l'interrupteur (C).

Veillez noter que l'intensité des ampoules OttLite® n'est pas réglable.

Profitez de votre Lampe de travail SlimLine OttLite® !

**Ce système d'éclairage est conçu pour être utilisé avec les tubes OttLite® uniquement type E (numéro de style PL13-E). L'utilisation d'autres produits annule la garantie et risque d'endommager le système d'éclairage.**

Pour plus d'information sur l'achat d'ampoules ou de tubes de remplacement, visiter le [www.OttLite.com/replacement13wtube](http://www.OttLite.com/replacement13wtube)

## SlimLine Task Lamp

315G53 315083 326003 326003-CA 31700R 317PNR  
383G53 383G53-CA

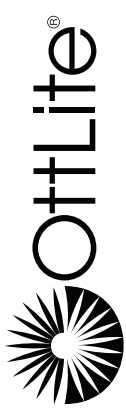
GX7825

### ¡PRECAUCIÓN!

Si el cable o cordón flexible externo de esta luminaria está dañado, debe ser exclusivamente reemplazado por el fabricante o su agente de servicio o una persona calificada similar a fin de evitar un riesgo. Sólo para uso en interiores.

### ATTENTION!

Si le câble ou le cordon souple externe de ce lampadaire est endommagé, celui-ci doit être remplacé exclusivement par le fabricant, son agent de service ou toute personne compétente afin d'éviter tout danger. Pour usage à l'intérieur seulement.



This product complies with Part 18 of FCC Rules, but may cause interference to radios, televisions, wireless telephones, and remote controls. Avoid placing this product near these devices. If interference occurs, move the product away from the device or plug either into a different outlet. Do not install this product near maritime safety equipment or other critical navigation or communication equipment operating between 0.45-30 MHz

---

Este producto cumple con la Parte 18 del Reglamento de la FCC, pero puede causar interferencias en radios, televisores, teléfonos inalámbricos y controles remotos. Evite colocar este producto cerca de estos dispositivos. En caso de interferencia, mueva el producto lejos del dispositivo o enchúfelo en otro tomacorriente. No instale este producto cerca de equipos de seguridad marítima o equipos críticos para la navegación o la operación de comunicaciones entre 0,45 y 30 MHz.

---

Ce produit est conforme à la partie 18 des règles de la Commission fédérale des communications (FCC) des États-Unis, mais il pourrait causer de l'interférence aux radios, aux télévisions, aux téléphones sans fil et aux télécommandes. Éviter de placer le produit à proximité de ces appareils. Si des interférences se produisent, éloigner le produit de l'appareil ou le brancher dans une autre prise de courant. Ne pas installer le produit à proximité de matériel de sécurité maritime ou de tout autre matériel essentiel à la navigation ou à la communication fonctionnant entre 0,45 et 30 MHz.