



# ENGLISH

## 18w Flex Arm Plus

### CAUTION! IMPORTANT SAFETY INSTRUCTIONS:

THIS PORTABLE LAMP HAS A POLARIZED PLUG (ONE BLADE IS WIDER THAN THE OTHER) AS A FEATURE TO REDUCE THE RISK OF ELECTRIC SHOCK. THIS PLUG WILL FIT IN A POLARIZED OUTLET ONLY ONE WAY. IF THE PLUG DOES NOT FIT FULLY IN THE OUTLET, REVERSE THE PLUG. IF IT STILL DOES NOT FIT, CONTACT A QUALIFIED ELECTRICIAN. NEVER USE WITH AN EXTENSION CORD UNLESS PLUG CAN BE FULLY INSERTED. DO NOT ALTER THE PLUG.

### CAUTION:

TO PREVENT ELECTRIC SHOCK, MATCH WIDE BLADE OF PLUG TO WIDE SLOT, FULLY INSERT.

### ¡PRECAUCIÓN! INSTRUCCIONES DE SEGURIDAD IMPORTANTES:

ESTA LÁMPARA PORTÁTIL TIENE UN ENCHUFE POLARIZADO (UNA DE SUS PATAS ES MÁS ANCHA QUE LA OTRA) COMO CARACTERÍSTICA PARA REDUCIR EL RIESGO DE UNA DESCARGA ELÉCTRICA. ESTE ENCHUFE ENCAJARÁ EN CUALQUIER TOMACORRIENTE POLARIZADO SOLO DE UNA MANERA. SI EL ENCHUFE NO CALZA COMPLETAMENTE EN EL TOMACORRIENTE DÉLE LA VUELTA. SI AÚN NO ENCAJA, PÓNGASE EN CONTACTO CON UN ELECTRICISTA CALIFICADO. NUNCA UTILICE UNA EXTENSIÓN A NO SER QUE EL ENCHUFE PUEDA SER TOTALMENTE INSERTADO. NO ALTERE EL ENCHUFE.

**PRECAUCIÓN:** PARA PREVENIR UNA DESCARGA ELÉCTRICA, HAGA COINCIDIR LA PATA ANCHA DEL ENCHUFE CON LA RANURA ANCHA, INSERTE TOTALMENTE.

### AVERTISSEMENT! IMPORTANTES DIRECTIVES DE SÉCURITÉ:

CETTE LAMPE PORTATIVE EST MUNIE D'UNE FICHE POLARISÉE (UNE LAME PLUS LARGE QUE L'AUTRE). CE DISPOSITIF DE SÉCURITÉ DIMINUE LE RISQUE DE CHOCS ÉLECTRIQUES PUISQUE LA FICHE NE S'INSÈRE DANS LA PRISE QUE D'UN SEUL CÔTÉ. SI ELLE N'ENTRE PAS DANS LA PRISE, INVERSEZ-LA. SI ELLE N'ENTRE TOUJOURS PAS, CONTACTEZ UN ÉLECTRICIEN QUALIFIÉ. N'UTILISEZ JAMAIS AVEC UNE RALLONGE SAUF SI LA FICHE S'INSÈRE ENTIÈREMENT. NE MODIFIEZ PAS CE DISPOSITIF DE SÉCURITÉ.

**AVERTISSEMENT:** POUR ÉVITER LES CHOCS ÉLECTRIQUE, INSÉREZ LE BOUT LARGE DE LA FICHE DANS LA GRANDE FENTE ET PUSSEZ JUSQU'AU BOUT.

**CONGRATULATIONS!**  
You've purchased the finest in natural lighting technology with your new OttLite® product.

**PRODUCT REGISTRATION FORM**  
Please complete the enclosed Product Registration Form and return it today by mail, or register online by going to: <http://warranty.OttLite.com>.

**WARNING:** To prevent electric shock, make sure the lamp is not plugged in until all assembly steps are complete.

**CAUTION: TIP HAZARD DO NOT MOVE SHADE OR ACCESSORIES outside of the shaded area as shown in Figure 1. Shade and accessories must be kept within the shaded area and must align in the same forward-facing direction as the base.**

**LAMP ASSEMBLY**  
Your lamp can be used sitting on a surface, Table Mount, or clamped to a firm platform up to 1 1/2" thick.

**TABLE MOUNT**  
1. Remove lamp from packing placing the base (D) on a flat steady surface (a table).  
2. To ease assembly, straighten flex necks so that dowel (F), pole (G), and shade (H) are in a straight line.

3. Firmly insert base adapter (E) into hole in base (D).  
4. Firmly insert dowel (F) into adapter (E) then lay the lamp on its side with the bottom of the base exposed.  
5. Remove hardware (A, B, C) from the plastic bag included with the base.

6. Place the flat washer (B), then the lock washer (C) over bolt (A), insert the bolt into the bottom of the base to engage the dowel (F).  
7. Tighten bolt (A) turning clockwise until firm.

8. Set the lamp upright and follow TUBE INSERTION/ REPLACEMENT directions to insert the tube.  
9. Plug the power cord into a standard 120v socket.

10. To turn the lamp on or off, depress the pushbutton switch (L) located at pole end of shade (H).

11. Position shade (H) as desired by flexing the necks. To avoid lamp breakage DO NOT

FORCE necks to bend.

**CLAMP MOUNT**  
1. Attach clamp (M) to a firm surface turning knob (N) clockwise by hand until very tight. DO NOT use a tool or overtighten.

2. To ease assembly, straighten flex necks so that dowel (F), pole (G), and shade (H) are in a straight line.

3. Fully insert dowel (F) into clamp (M).

4. Follow TUBE INSERTION/ REPLACEMENT directions to insert the tube.

5. Plug the power cord into a standard 120v socket.

6. To turn the lamp on or off, depress the pushbutton switch (L) located at pole end of shade (H).

7. Position shade (H) as desired by flexing the necks. To avoid lamp breakage DO NOT FORCE necks to bend.

**TUBE INSERTION/REPLACEMENT**  
1. Make sure the lamp is not plugged into an electrical socket.

2. If the lamp has been in use, allow it to cool for approximately 5 minutes before proceeding.

3. Set the lamp upright on the floor.

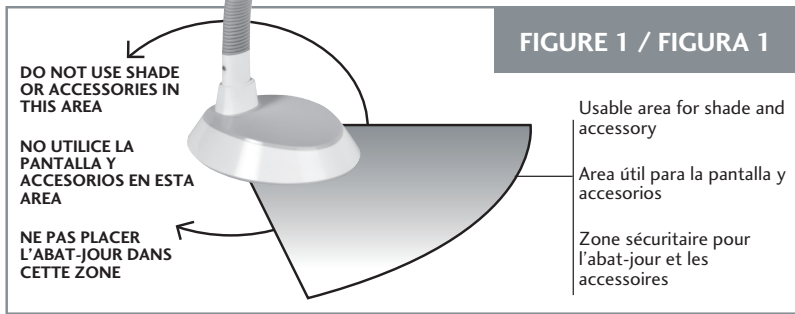
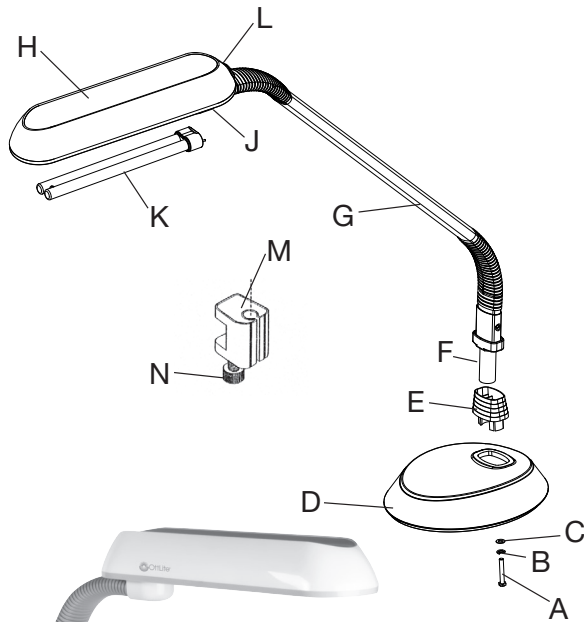
4. To install a tube (K) in the shade (H) socket, grasp the tube securely with your hand. Lay the tube flat then push the tube into the shade clip. Align the tube base and pins with the socket and receptacles then and push the tube straight into the socket until it "snaps" into place. Do NOT apply pressure on the glass end of the tube.

5. To remove a tube (K) already installed in the lamp, grasp the tube firmly in your hand and angle it slightly out of the shade clip; using a slight side to side motion, pull it straight out of the socket. Do not twist or turn the tube while removing it from the socket.

Please note that in operation, OttLite® bulbs are not dimmable.

Enjoy your OttLite® Flex Arm Plus!

**This lighting system is designed for use with OttLite® type Ⓢ (Style Number PL18-B). Use of other products voids the warranty and may result in damage to the lighting system.**



## 18w Flex Arm Plus

A13WG2

PL7961

**CAUTION!** If the external flexible cable or cord of this luminaire is damaged, it shall be exclusively replaced by the manufacturer or its service agent or a similar qualified person in order to avoid a hazard. Indoor use only.



# ESPAÑOL

## Lámpara de brazo flexible

# FRANÇAIS

## Lampe à bras flexible

¡FELICITACIONES! Usted acaba de adquirir la mejor tecnología de iluminación natural con su nuevo producto OttLite®.

**FORMULARIO DE REGISTRO** Por favor, complete el formulario de registro anexo y envíelo por correo hoy mismo, o regístrese en línea visitando: <http://warranty.OttLite.com>.

**ADVERTENCIA:** Para prevenir un choque eléctrico, cerciórese de que la lámpara no se conecte hasta que se complete el ensamblaje y todos los pasos.

**ADVERTENCIA:** Para prevenir un choque eléctrico, no enchufe la lámpara hasta completar todos los pasos del ensamblaje.

### ENSAMBLAJE DE LA LÁMPARA

Su lámpara se puede utilizar sobre una superficie plana, una mesa, o sujeta a una plataforma firme de hasta 1½ pulgada de grosor.

### USO PARA MESA


1. Remueva la lámpara de su embalaje y coloque la base (D) sobre una superficie estable (como una mesa).
2. Para facilitar el ensamblaje, estire el cuello flexible para que la espiga (F), el poste (G), y la pantalla (H) se encuentren en una línea recta.
3. Inserte firmemente el adaptador de la base (E) en el orificio en la base (D).
4. Inserte firmemente la espiga (F) en el adaptador (E) y después coloque la lámpara sobre su costado con la parte inferior de la base expuesta.
5. Retire los artículos (A, B, C) de la bolsa plástica que se incluye con la base.
6. Coloque la arandela (B), y luego la arandela de seguridad (C) sobre el perno (A), inserte el perno en la parte inferior de la base para asegurar la espiga (F).
7. Apriete el perno (A) girándolo en el sentido de las manecillas del reloj hasta que quede ajustado.
8. Coloque la lámpara en posición vertical y siga las instrucciones de INSTALACIÓN Y RETIRO DEL BOMBILLO para colocar el bombillo.
9. Enchufe el cable en un tomacorriente estándar de 120 voltios
10. Para encender o apagar la lámpara, oprima el interruptor (L) ubicado en el lado de la pantalla (H).
11. Coloque la pantalla (H) en la posición deseada doblando los cuellos. Para evitar daños a la lámpara NO FUERCE los cuellos; NO los DOBLE o RETUERCE.

### ABRAZADERA DE MONTAJE

1. Coloque la abrazadera (M) a una superficie firme girando la perilla (N) en la dirección de las manecillas del reloj hasta que quede muy apretada. NO utilice una herramienta o apriete demasiado.
2. Para facilitar el ensamblaje, estire los cuellos flexibles hasta que la espiga (F), el poste (G), y la pantalla (H) se encuentren en una línea recta.
3. Inserte la espiga (F) completamente en la abrazadera (M).
4. Siga las instrucciones de INSTALACIÓN Y RETIRO DEL BOMBILLO para colocar el bombillo.
5. Enchufe el cable en un tomacorriente estándar de 120 voltios
6. Para encender o apagar la lámpara, oprima el interruptor (L) ubicado en el lado de la pantalla (H).
7. Coloque la pantalla (H) en la posición deseada doblando los cuellos. Para evitar daños a la lámpara NO FUERCE los cuellos; NO los DOBLE o RETUERCE.

### INSTALACIÓN Y RETIRO DEL BOMBILLO

1. Cerciórese de que la lámpara no esté enchufada en un tomacorriente.
  2. Si la lámpara estuvo recientemente encendida, déjala enfriarse durante aproximadamente 5 minutos antes de continuar.
  3. Coloque la lámpara sobre el suelo, en posición vertical.
  4. Para instalar el bombillo (J) en el portalámpara de la pantalla (H), sujete el tubo firmemente con la mano. Coloque el bombillo en posición plana y empujelo dentro del portalámpara de la pantalla. Alinee la base del bombillo y las clavijas con el portalámpara y los agujeros, empujelo derecho hacia el portalámpara hasta que "encaje" en su lugar. NO haga presión en el vidrio del bombillo.
  5. Para retirar el bombillo ya instalado en la lámpara, sujételo firmemente en su mano y hálelo en un leve ángulo fuera del portalámpara de la pantalla; con un leve movimiento de oscilación hálelo del portalámpara. No tuerza el bombillo mientras lo retira del portalámpara.
- Por favor tenga en cuenta que durante la operación, los bombillos OttLite® no son graduables.
- ¡Disfrute su Lámpara de brazo flexible OttLite®!

**Este sistema de iluminación está diseñado para ser utilizado únicamente con bombillos OttLite® tipo  tubos (número de estilo PL18-B). El uso de otros productos anula la garantía y pudiera resultar en daños al sistema de iluminación.**

FÉLICITATIONS! A l'achat de notre nouveau produit OttLite®, vous avez obtenu ce qu'il y a de mieux en technologie de lumière naturelle.

### FORMULAIRE D'ENREGISTREMENT DU PRODUIT

Complétez le formulaire d'enregistrement inclus avec votre produit et le renvoyer dès aujourd'hui par courrier, ou enregistrez-vous en ligne à : <http://warranty.OttLite.com>.

**AVERTISSEMENT: Pour éviter les chocs électriques, assurez-vous que la lampe ne soit pas branchée avant d'avoir effectué toutes les étapes de montage.**

**AVERTISSEMENT :** Pour éviter les chocs électriques, assurez-vous que la lampe ne soit pas branchée avant d'avoir effectué toutes les étapes de montage.

### MONTAGE DE LA LAMPE

Vous pouvez déposer votre lampe sur une surface plane, la fixer à une table ou à une plateforme stable de jusqu'à 4 cm (1,5 po) d'épaisseur.

### MONTAGE SUR UNE TABLE

1. Retirez la lampe de son emballage et placez la base (D) sur une surface plane et stable (une table).
2. Pour faciliter l'assemblage, redressez les cous flexibles pour que le goujon (F), la tige (G) et l'abat-jour (H) soient bien alignés.
3. Insérez fermement l'adaptateur de la base (E) dans le trou de la base (D).
4. Insérez solidement le goujon (F) dans l'adaptateur (E), puis placez la lampe sur le côté pour exposer le dessous de la base.
5. Retirez la quincaillerie (A, B et C) du sac de plastique inclus avec la base.
6. Placez la rondelle plate (B), puis la rondelle de blocage (C) par-dessus le boulon (A). Insérez le boulon dans le bas de la base pour enclencher le goujon (F).
7. Resserrez le boulon (A) fermement en le tournant dans le sens horaire jusqu'à ce qu'il soit bien serré.
8. Placez la lampe à la verticale et suivez les instructions INSERTION/REPLACEMENT DE L'AMPOULE pour insérer l'ampoule.
9. Branchez le cordon d'alimentation dans une prise murale standard de 120V.
10. Pour allumer ou éteindre la lampe, appuyez sur le bouton-poussoir de l'interrupteur (L) localisé à l'extrémité de la tige de l'abat-jour (H).
11. Placez l'abat-jour (H) dans la position voulue en courbant les cous. Pour éviter d'endommager la lampe, NE FORCEZ PAS les cous en les pliant.

### MONTAGE AVEC PINCE

1. Fixez la pince (M) à une surface solide en tournant le bouton (N) à la main dans le sens horaire jusqu'à ce qu'il soit bien serré. N'UTILISEZ PAS d'outil et ne serrez pas trop.
2. Pour faciliter l'assemblage, redressez les cous flexibles pour que le goujon (F), la tige (G) et l'abat-jour (H) soient bien alignés.
3. Insérez complètement le goujon (F) dans la pince (M).
4. Suivez les instructions INSERTION/REPLACEMENT DE L'AMPOULE pour insérer l'ampoule.
5. Branchez le cordon d'alimentation dans une prise murale standard de 120 V.
6. Pour allumer ou éteindre la lampe, appuyez sur le bouton-poussoir de l'interrupteur (L) localisé à l'extrémité de la tige de l'abat-jour (H).
7. Placez l'abat-jour (H) dans la position voulue en courbant les cous. Pour éviter d'endommager la lampe, NE FORCEZ PAS les cous en les pliant.

### INSERTION/REPLACEMENT DE L'AMPOULE

1. Assurez-vous que la lampe n'est pas branchée dans une prise de courant électrique.
  2. Si la lampe a été utilisée, laissez-la refroidir pendant environ cinq minutes avant de continuer.
  3. Placez la lampe en position verticale sur le sol.
  4. Pour installer une ampoule (J) dans la douille de l'abat-jour (H), tenez solidement l'ampoule d'une main. Placez l'ampoule à plat, puis poussez l'ampoule dans le clip de l'abat-jour. Installez l'ampoule en la plaçant dans la douille et en alignant les broches avec les trous de la douille. Poussez ensuite fermement l'ampoule droit dans la douille jusqu'à ce qu'elle « s'enclenche » en position. N'appliquez AUCUNE pression sur l'extrémité en verre de l'ampoule.
  5. Pour retirer une ampoule déjà installée dans la lampe, l'attraper fermement d'une main et l'incliner légèrement hors du clip de l'abat-jour. Ensuite, en exerçant une traction avec un léger mouvement latéral, retirez entièrement l'ampoule de la douille. Ne pas faire pivoter ou tourner l'ampoule lorsque vous la retirez de la douille.
- Veillez noter qu'une fois en marche, l'intensité des ampoules OttLite® ne peut pas être réglée.
- Appréciez votre Lampe à bras flexible OttLite®

**Ce système d'éclairage est conçu pour être utilisé avec les ampoules OttLite® type  numéro de style PL18-B). L'utilisation d'autres produits annule la garantie et pourrait endommager le système d'éclairage.**

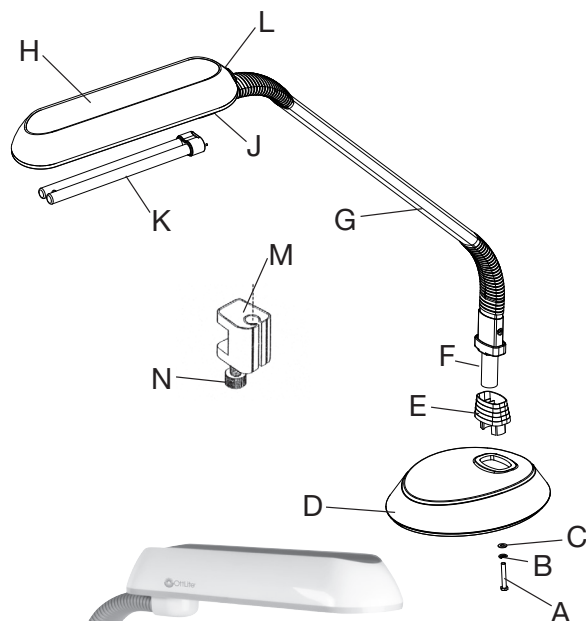


FIGURE 1 / FIGURA 1

DO NOT USE SHADE OR ACCESSORIES IN THIS AREA

NO UTILICE LA PANTALLA Y ACCESORIOS EN ESTA AREA

NE PAS PLACER L'ABAT-JOUR DANS CETTE ZONE

Usable area for shade and accessory

Area útil para la pantalla y accesorios

Zone sécuritaire pour l'abat-jour et les accessoires

## 18w Flex Arm Plus

A13WG2

PL7961

REV071712

¡PRECAUCIÓN! Si el cable o cordón flexible externo de esta luminaria está dañado, debe ser exclusivamente reemplazado por el fabricante o su agente de servicio o una persona calificada similar a fin de evitar un riesgo. Sólo para uso en interiores.

**ATTENTION!** Si le câble ou le cordon souple externe de ce lampadaire est endommagé, celui-ci doit être remplacé exclusivement par le fabricant, son agent de service ou toute personne compétente afin d'éviter tout danger. Pour usage à l'intérieur seulement.