



ENGLISH

Dual Sided Makeup Mirror

CAUTION! IMPORTANT SAFETY INSTRUCTIONS:

THIS PORTABLE LAMP HAS A POLARIZED PLUG (ONE BLADE IS WIDER THAN THE OTHER) AS A FEATURE TO REDUCE THE RISK OF ELECTRIC SHOCK. THIS PLUG WILL FIT IN A POLARIZED OUTLET ONLY ONE WAY. IF THE PLUG DOES NOT FIT FULLY IN THE OUTLET, REVERSE THE PLUG. IF IT STILL DOES NOT FIT, CONTACT A QUALIFIED ELECTRICIAN. NEVER USE WITH AN EXTENSION CORD UNLESS PLUG CAN BE FULLY INSERTED. DO NOT ALTER THE PLUG.

CAUTION: TO PREVENT ELECTRIC SHOCK, MATCH WIDE BLADE OF PLUG TO WIDE SLOT, FULLY INSERT.

¡PRECAUCIÓN! INSTRUCCIONES DE SEGURIDAD IMPORTANTES:

ESTA LÁMPARA PORTÁTIL TIENE UN ENCHUFE POLARIZADO (UNA DE SUS PATAS ES MÁS ANCHA QUE LA OTRA) COMO CARACTERÍSTICA PARA REDUCIR EL RIESGO DE UNA DESCARGA ELÉCTRICA. ESTE ENCHUFE ENCAJARÁ EN CUALQUIER TOMACORRIENTE POLARIZADO SOLO DE UNA MANERA. SI EL ENCHUFE NO CALZA COMPLETAMENTE EN EL TOMACORRIENTE DÉLE LA VUELTA. SI AÚN NO ENCAJA, PÓNGASE EN CONTACTO CON UN ELECTRICISTA CALIFICADO. NUNCA UTILICE UNA EXTENSIÓN A NO SER QUE EL ENCHUFE PUEDA SER TOTALMENTE INSERTADO. NO ALTERE EL ENCHUFE.

PRECAUCIÓN: PARA PREVENIR UNA DESCARGA ELÉCTRICA, HAGA COINCIDIR LA PATA ANCHA DEL ENCHUFE CON LA RANURA ANCHA, INSERTE TOTALMENTE.

AVERTISSEMENT! IMPORTANTES DIRECTIVES DE SÉCURITÉ:

CETTE LAMPE PORTATIVE EST MUNIE D'UNE FICHE POLARISÉE (UNE LAME PLUS LARGE QUE L'AUTRE). CE DISPOSITIF DE SÉCURITÉ DIMINUE LE RISQUE DE CHOCS ÉLECTRIQUES PUISQUE LA FICHE NE S'INSÈRE DANS LA PRISE QUE D'UN SEUL CÔTÉ. SI ELLE N'ENTRE PAS DANS LA PRISE, INVERSEZ-LA. SI ELLE N'ENTRE TOUJOURS PAS, CONTACTEZ UN ÉLECTRICIEN QUALIFIÉ. N'UTILISEZ JAMAIS AVEC UNE RALLONGE SAUF SI LA FICHE S'INSÈRE ENTIÈREMENT. NE MODIFIEZ PAS CE DISPOSITIF DE SÉCURITÉ.

AVERTISSEMENT: POUR ÉVITER LES CHOCS ÉLECTRIQUE, INSÉREZ LE BOUT LARGE DE LA FICHE DANS LA GRANDE FENTE ET PUSSEZ JUSQU'AU BOUT.

CONGRATULATIONS!

You've purchased the finest in natural lighting technology with your new OttLite® product.

PRODUCT REGISTRATION FORM
Please complete the enclosed Product Registration Form and return it today by mail, or register online by going to: <http://warranty.OttLite.com>.

WARNING: To prevent electric shock, make sure the lamp is not plugged in until all assembly steps are complete.

LAMP ASSEMBLY

1. Remove all packaging from lamp and place base (A) down on a flat steady surface.

2. Grasp the stand (D) at both sides and raise, by rotating, to its upright position. Tighten thumbnuts (B, C) as needed to hold the stand (D) in place.

3. Refer to BULB INSTALLATION AND REMOVAL to install bulb(s) (K).

4. Plug the cord into a standard 120Vac outlet.

5. To turn the lamp on or off depress the pushbutton switch (E) located in the front of the base (A).

6. Select the magnified or non-magnified mirror by rotating the mirror body (F).

7. To lower the mirror, loosen thumbnuts (B, C) slightly by rotating counterclockwise, grasp the stand (D) and lower the mirror onto the base (A).

NOTE: DO NOT FORCE THE STAND TO MOVE as lamp damage may occur.

BULB INSTALLATION/REMOVAL

1. Make sure that the lamp is not plugged into an electrical outlet.

2. If the lamp has been in use, allow it to cool approximately five minutes before proceeding.

3. Lower the mirror to its most flat position.

4. Use a thin non-metal object (such as a credit card) to slip between the lens (J) and lamp housing at point (G). Gently apply upward pressure to remove the lens away from the mirror body. The holding tabs and then lift the lens away from the housing.

5. If a bulb (K) is already installed in the lamp, remove it by pushing the bulb away from the bulb socket (H).

6. Install the bulb (K) by aligning the bulb pins with the socket (H) receptacles then push the bulb into the socket. A click should be heard as the socket captures the bulb.

7. Give a slight tug on the bulb to verify that it is being held at the socket.

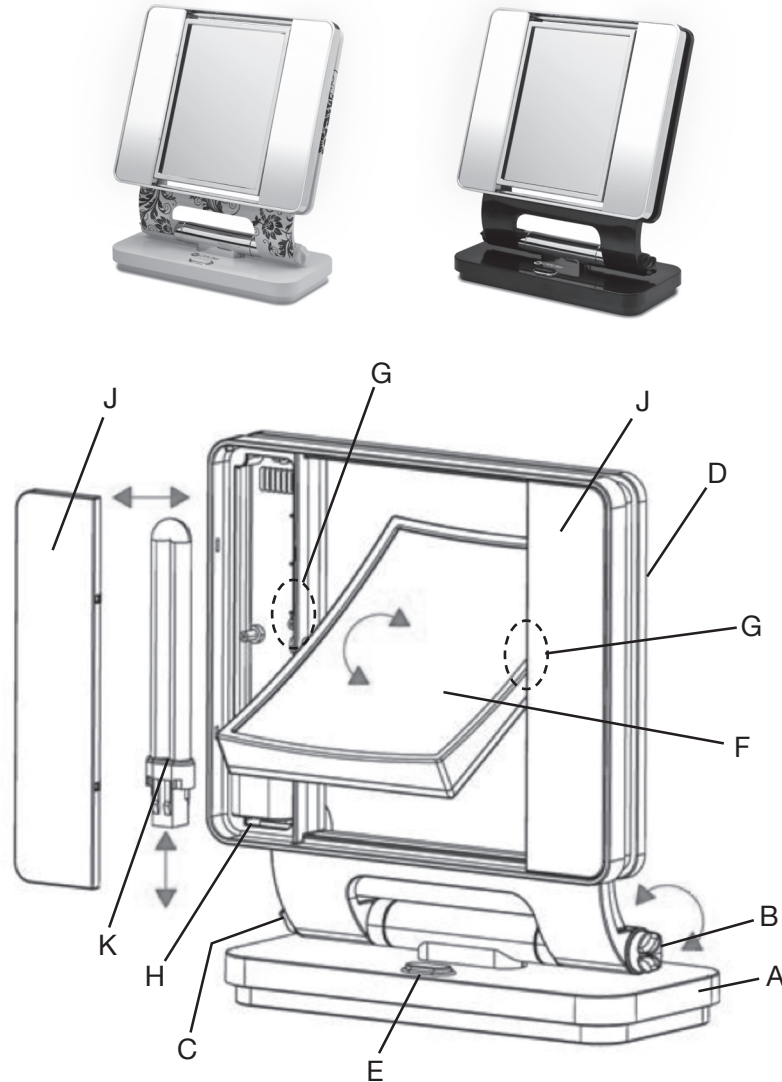
8. Lay the lens (J) back onto the housing being careful to keep the rounded edges to the outside of the lamp. Align the inside tabs with the slots in the housing, rotate the lens down and snap into place by pressing along the outer edge.

Please note that in operation, OttLite® tubes are not dimmable.

Enjoy your OttLite® Dual Sided Makeup Mirror!

This lighting system is designed for use with OttLite® type E tubes (Style Number PL13-E). Use of other products voids the warranty and may result in damage to the lighting system.

For more information on purchasing replacement tubes/bulbs please go to www.OttLite.com/replacement13wtube



Dual Sided Makeup Mirror

B5747R B59PNR B92003 B92G53 B92BG3 B92G53
B922W3 CDO-011

CAUTION! If the external flexible cable or cord of this luminaire is damaged, it shall be exclusively replaced by the manufacturer or its service agent or a similar qualified person in order to avoid a hazard. Indoor use only.



ESPAÑOL Espejo de Maquillaje Doble Cara

FRANÇAIS Miroir à double face de maquillage

¡FELICITACIONES! Usted acaba de adquirir la mejor tecnología de iluminación natural con su nuevo producto OttLite®.

minutos antes de continuar.
3. Baje el espejo a su posición horizontal. Afloje levemente las tuercas (B, C), desenroscándolas en la dirección contraria a las manecillas del reloj, sujete el marco (D) y bájelo hasta la base (A).

FORMULARIO DE REGISTRO

Por favor, llene el Formulario de Registro de Producto anexo y envíelo por correo hoy mismo, o regístrese en línea visitando: <http://warranty.OttLite.com>.

ADVERTENCIA: Para prevenir un choque eléctrico, cerciórese de que la lámpara no se conecte hasta que se complete el ensamblaje y todos los pasos. Para evitar que la lámpara se vuelque, coloque la pantalla como se muestra en el diagrama.

ENSAMBLAJE DE LÁMPARA

1. Remueva la lámpara de su embalaje y coloque la base (A) sobre una superficie firme.

2. Sujete el marco (D) por ambos lados y levántelo hasta su posición vertical. Ajuste las tuercas (B, C) para mantener el marco (D) en su lugar.

3. Consulte INSTALACIÓN Y REMOCIÓN DEL BOMBILLO para instalar los bombillos (K).

4. Enchufe la lámpara en un tomacorriente estándar de 120 voltios.

5. Para encender o apagar la lámpara, oprima el botón (E) ubicado al frente de la base (A).

6. Escoja el espejo con o sin aumento (F).

7. Para bajar el espejo, afloje levemente las tuercas (B, C) desenroscándolas en la dirección contraria a las manecillas del reloj, sujete el marco (D) y bájelo hasta la base (A).

NOTA: NO MUEVA EL MARCO A LA FUERZA puesto que podría ocasionar daños a la lámpara.

INSTALACIÓN Y RETIRO DEL BOMBILLO

1. Cerciórese de que la lámpara no esté enchufada en un tomacorriente.

2. Si la lámpara estuvo recientemente encendida, déjela enfriarse durante aproximadamente 5

4. Deslice un objeto no metálico y delgado (como una tarjeta de crédito) entre el lente y el compartimiento de la lámpara (G). Aplique una leve presión hacia arriba para remover el lente del cuerpo del marco. Las pestañas de sujeción se soltarán al levantar el lente.

5. Si ya hay un bombillo instalado en la lámpara, remuévalo halando el bulbo de su portalámpara (H).

6. Instale el bombillo (K) alineando las clavijas del bombillo con los receptáculos del portalámpara (H), y luego empuje el bombillo en el portalámpara. Se oír un "clic" cuando el bombillo entre en su portalámpara.

7. Hale suavemente el bombillo para verificar de que esté bien sujeto al portalámpara.

8. Coloque el lente nuevamente sobre el compartimiento, cerciorándose de mantener los bordes redondeados hacia el exterior de la lámpara. Alinee las pestañas interiores con las ranuras en el compartimiento, rote el lente hacia abajo y ajústelo en su lugar empujando a lo largo del borde exterior.

Por favor tenga en cuenta que durante la operación, los bombillos OttLite® no son graduables.

¡Disfrute su Espejo de Maquillaje Doble Cara OttLite®!

Este sistema de iluminación está diseñado para ser utilizado únicamente con bombillo OttLite® tipo E (número de estilo PL13-E). El uso de otros productos anula la garantía y pudiera resultar en daños al sistema de iluminación.

FÉLICITATIONS! Vous avez fait l'achat de la plus innovatrice technologie naturelle et de renom en éclairage avec votre produit OttLite®.

FORMULAIRE D'ENREGISTREMENT DE PRODUIT

Compléter le formulaire d'enregistrement qui est inclus pour votre produit et nous le retourner dès aujourd'hui par le retour du courrier, ou enregistrez-vous en ligne en allant à : <http://warranty.OttLite.com>.

AVERTISSEMENT : Pour éviter les chocs électriques, assurez-vous que la lampe ne soit pas branchée avant d'avoir effectué toutes les étapes de montage. Pour éviter que la lampe ne bascule, veuillez placer l'abat-jour tel qu'illustré sur le diagramme.

ASSEMBLAGE DE LA LAMPE

1. Enlever délicatement tout l'emballage de la lampe et placer la base (A) sur une surface plane et solide.

2. Tenir fermement le support (D) des deux côtés et relever, en pivotant, en position verticale. Serrer les écrous à oreilles (B, C) autant que nécessaire pour maintenir le support (D) en place.

3. Se référer à INSERTION/DÉMONTAGE DE L'AMPOULE pour installer les ampoules (ou l'ampoule) (K).

4. Branchez le cordon d'alimentation dans une prise murale CA de 120 V.

5. Pour allumer ou éteindre la lampe, presser simplement l'interrupteur à bouton-poussoir (E) localisé sur le devant de la base (A).

6. Choisissez le miroir grossissant ou le miroir normal en faisant pivoter le corps du miroir (F).

7. Pour abaisser le miroir, desserrer les écrous à oreilles (B, C) légèrement en tournant dans le sens contraire des aiguilles d'une montre, tenir fermement le support (D) et faire descendre le miroir sur sa base (A).

REMARQUE : NE PAS FORCER le support lorsque vous le bougez, car vous pourriez endommager la lampe.

INSERTION/DÉMONTAGE DE L'AMPOULE

ATTENTION! Si le câble ou le cordon souple externe de ce lampadaire est endommagé, celui-ci doit être remplacé exclusivement par le fabricant, son agent de service ou toute personne compétente afin d'éviter tout danger. Pour usage à l'intérieur seulement.

1. Assurez-vous que la lampe n'est pas branchée dans une prise de courant électrique.

2. Si la lampe a été utilisée, laissez refroidir pendant environ cinq minutes avant de continuer.

3. Abaisser le miroir dans la position la plus plate possible en desserrant les écrous à oreilles et en tenant fermement le support (D). Descendre ensuite le miroir sur sa base (A).

4. Utiliser un objet mince, mais non métallique (telle une carte de crédit) pour glisser entre les lentilles et le corps de la lampe au point (G). Exercer doucement une pression vers le haut pour retirer les lentilles du corps du miroir. Les languettes de sûreté se dégageront lorsqu'elles sont poussées à l'extérieur du corps du miroir.

5. Si une ampoule est déjà installée dans la lampe, l'enlever en tirant pour dégager l'ampoule de la douille de la lampe (H).

6. Installer l'ampoule (K) en la plaçant pour que les broches soient alignées avec les trous de la douille (H) et pousser l'ampoule dans la douille. Vous pourrez entendre un clic lorsque l'ampoule s'enclenchera dans la douille.

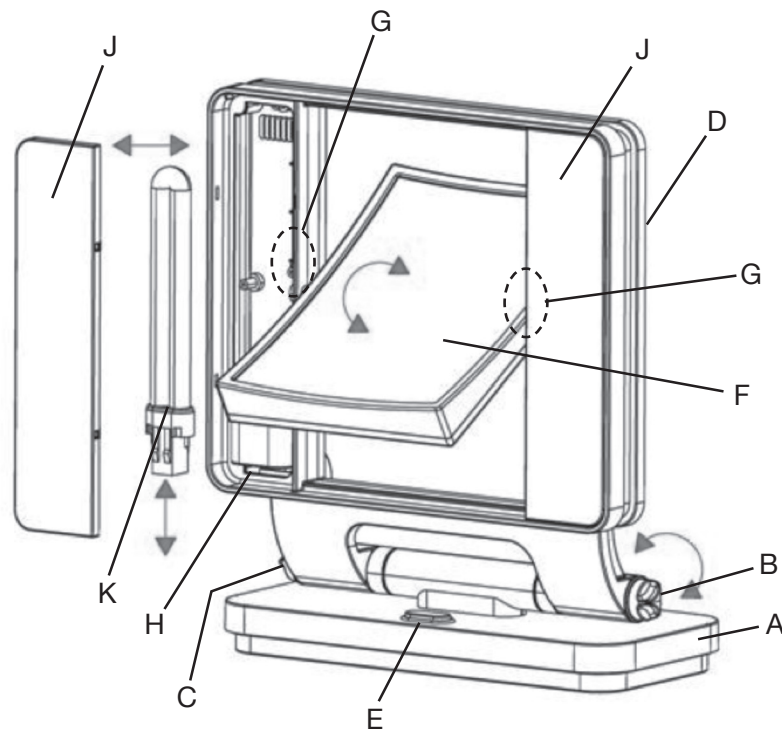
7. Tirer ensuite légèrement sur l'ampoule pour vérifier qu'elle est bel et bien maintenue par la douille.

8. Replacer doucement les lentilles dans le corps de la lampe en vous assurant que les bords arrondis soient placés à l'extérieur de la lampe. Aligner les languettes intérieures avec les fentes du corps de la lampe, faire pivoter les lentilles vers le bas et les enclencher en place en pressant le long du bord extérieur.

Veuillez noter qu'une fois en marche, l'intensité des tubes OttLite® ne peut pas être réglée.

Profitez bien de votre Miroir à double face de maquillage OttLite® !

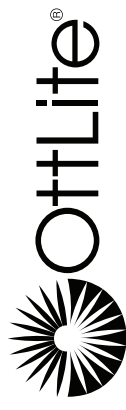
Ce système d'éclairage est conçu pour être utilisé avec les tubes OttLite® type E (numéro de style PL13-E). L'utilisation d'autres produits annule la garantie et risque



Dual Sided Makeup Mirror

B5747R B59PNR B92003 B92G53 B92BG3 B92G53 B922W3 CDO-011

¡PRECAUCIÓN! Si el cable o cordón flexible externo de esta luminaria está dañado, debe ser exclusivamente reemplazado por el fabricante o su agente de servicio o una persona calificada similar a fin de evitar un riesgo. Sólo para uso en interiores.



This product complies with Part 18 of FCC Rules, but may cause interference to radios, televisions, wireless telephones, and remote controls. Avoid placing this product near these devices. If interference occurs, move the product away from the device or plug either into a different outlet. Do not install this product near maritime safety equipment or other critical navigation or communication equipment operating between 0.45-30 MHz

Este producto cumple con la Parte 18 del Reglamento de la FCC, pero puede causar interferencias en radios, televisores, teléfonos inalámbricos y controles remotos. Evite colocar este producto cerca de estos dispositivos. En caso de interferencia, mueva el producto lejos del dispositivo o enchúfelo en otro tomacorriente. No instale este producto cerca de equipos de seguridad marítima o equipos críticos para la navegación o la operación de comunicaciones entre 0,45 y 30 MHz.

Ce produit est conforme à la partie 18 des règles de la Commission fédérale des communications (FCC) des États-Unis, mais il pourrait causer de l'interférence aux radios, aux télévisions, aux téléphones sans fil et aux télécommandes. Éviter de placer le produit à proximité de ces appareils. Si des interférences se produisent, éloigner le produit de l'appareil ou le brancher dans une autre prise de courant. Ne pas installer le produit à proximité de matériel de sécurité maritime ou de tout autre matériel essentiel à la navigation ou à la communication fonctionnant entre 0,45 et 30 MHz.